



Caractéristiques Mécaniques

- Sources lumineuses indépendantes.
- Protection étanchéité : IP55.
- Résistance aux chocs : IR3.
- Fermeture par vis anti-vandalisme.

Matériaux

- Corps et face avant en fonte d'aluminium monobloc.
- Lentilles en polycarbonate.

Poids

- 2,6 Kg.

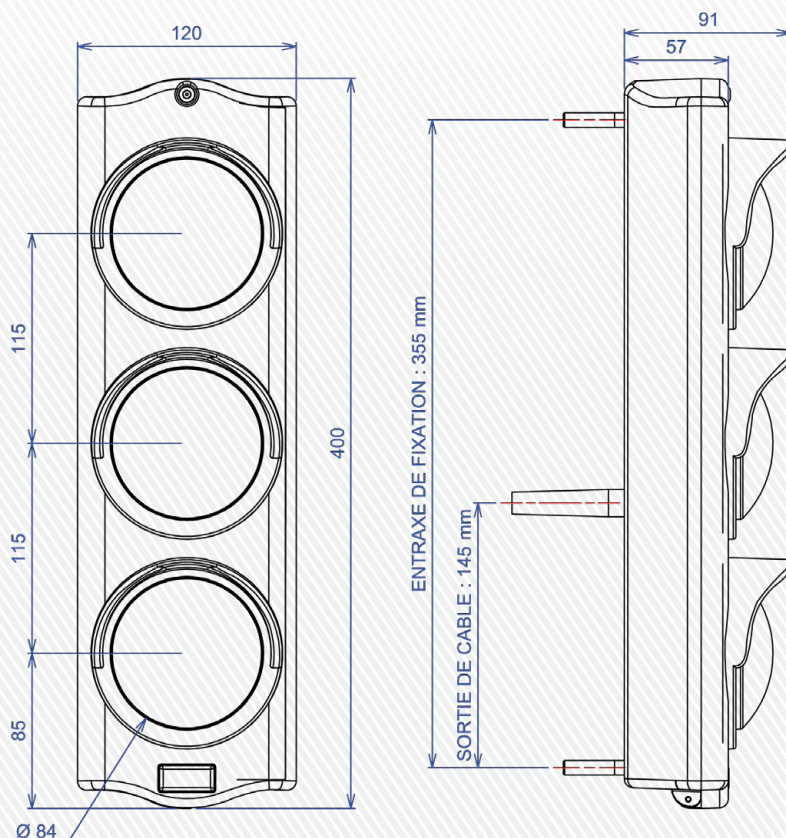
Fixation

- Directe sur le poteau par 2 vis M8 CHC fournies.

Couleurs

- Finition standard, noir sablé 200.
- Personnalisation possible avec autres teintes suivant le nuancier RAL.

Dimensions





Caractéristiques électriques

- Sources lumineuses indépendantes.
- Classe 2 électrique.
- Alimentation des diodes à courant constant.
- Matériel livré câblé (longueur : 1,50 m).

Tension d'alimentation

- En basse tension de 95 à 253 Vac sans commutation.
- En très basse tension de 24 Vac (19 à 29 Vac).

Consommation

- Sous 230 Vac : 5W.

Afficheurs

- Technologie à LED.
- Diamètre des optiques de 90 mm.

Pictogramme



+ Déclinaisons

- Masquage intérieur : Cycle, bus, fléchage, anticipation...
- Disponible en 1, 2, 3 ou 4 optiques, 3+fléchage et 3+BP.

